

21	39	297505-П29	1	Скоба крепления трубки на трьбата	Скоба за закрепване на трьбата	Skoba k uchycení trubky	Csőrögztő bilincs	Skobel mocowania rurki
	32	451Д-1305030-В	1	Кронштейн тяги	Конзола на шангата	Konzola tyče	Rúdtartó vas	Wspornik ciąгла
	41	201285-П29	1	Болт М10×32 крепления скобы	Болт М10×32 за закрепване на скобата	Šroub M10×32 k uchycení skoby	A bilincs M10×32-es rögzítő csavarja	Śruba M10×32 mocowania skobla
	40	252136-П2	1	Шайба 10 пружинная	Шайба 10 пружинна	Pérová podložka 10	10-es rúgós alátét	Podkładka sprężysta 10
	35	258252-П29	1	Шплинт-проволока 1,2×150	Шплент-тел 1,2×150	Drátová závlačka 1,2×150	Drótszeg 1,2×150-es	Zawlecza-drut 1,2×150
	31	451Д-1305025-В	1	Тяга управления сливным краником	Щанга за управление на изливния кран	Tyč k ovládní vypouštčího ventilu	Leeresztő csap működtető rúdja	Ciągło sterowania kurkiem spustu
	17	258012-П29	1	Шплинт 2×12	Шплент 2×12	Závlačka 2×12	2×12-es csapszeg	Zawlecza 2×12
	37	252002-П29	1	Шайба 4	Шайба 4	Podložka 4	4-es alátét	Podkładka 4
	12	451-1305026	1	Тяга управления сливным краником	Щанга за управление на изливния кран	Tyč k ovládní vypouštčího ventilu	Leeresztő csap működtető rúdja	Ciągło sterowania kurkiem zlewu
	17	258012-П29	2	Шплинт 2×12 тяги	Шплент 2×12 на шангата	Závlačka 2×12 tyče	A rúd 2×12-es csapszege	Zawlecza 2×12 ciąгла
	16	252004-П29	2	Шайба 6	Шайба 6	Podložka 6	6-os alátét	Podkładka 6
	42	A-17523	1	Втулка	Втулка	Pouzdro	Hüvely	Tuleja

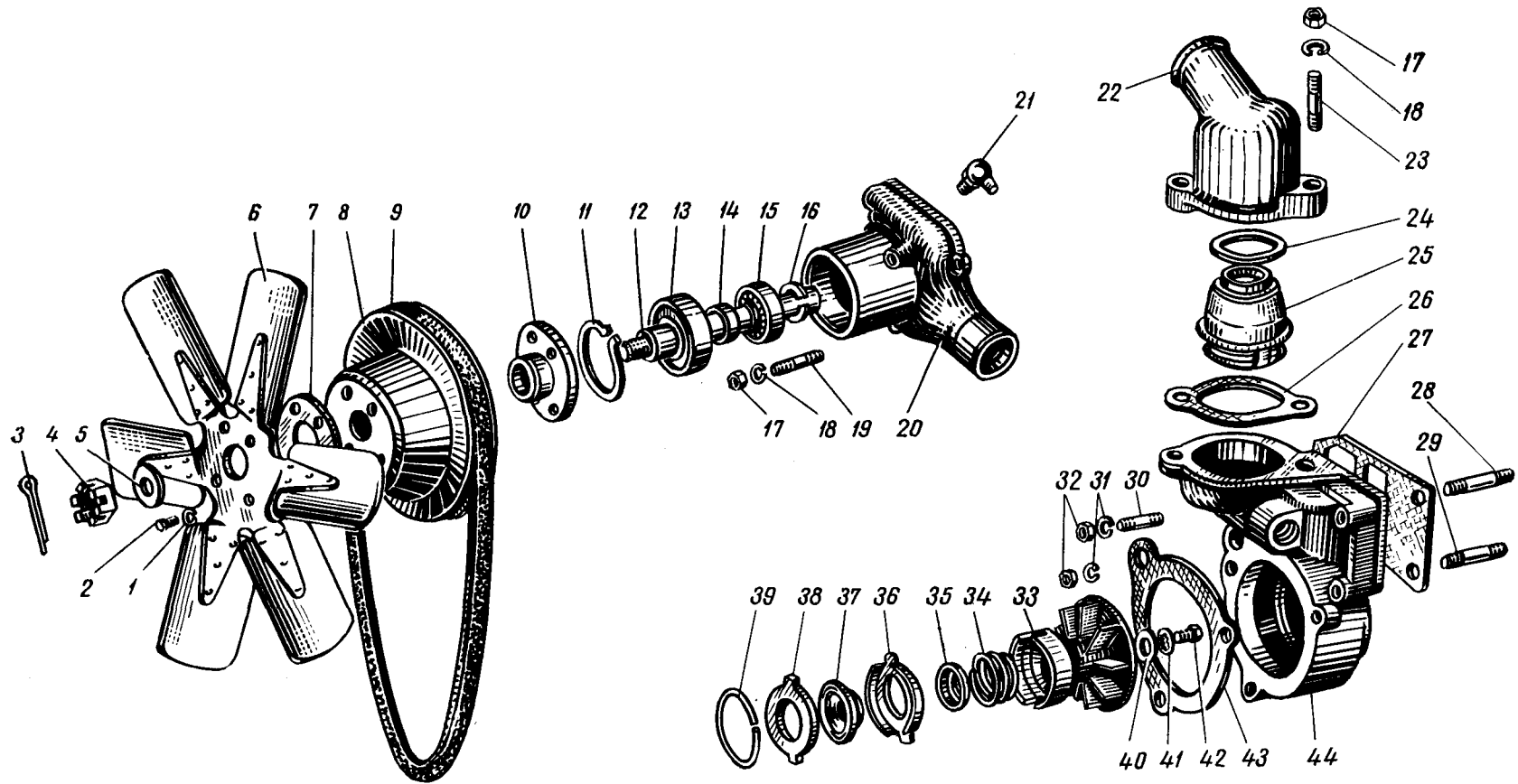


Рис. 22. Водяной насос

Рис. 22. Водна помпа

Výkres 22. Vodní čerpadlo

22. ábra. Vízszivattyú

Rys. 22. Pompa wodna

Примечания: 1) Поз. 24 и 25 см. в подгруппе 1306; 2) Поз. 1, 2 и 6-9 см. в подгруппе 1308

Р о з н а м к а: 1) Pozice 24 a 25 viz podskupinu 1306;
2) Pozice 1, 2 a 6-9 viz podskupinu 1308

З а б е л е ж к и: 1) Поз. 24 и 25 виж в подгрупата 1306; 2) Поз. 1, 2 и 6-9 виж в подгрупата 1308

М е г ж е г y з é с: 1) 24. és 25. sz. lsd. az 1306. alcsoportban;
2) 1, 2, és 6-9. sz. lsd. az 1308. alcsoportban

U w a g a: 1) Poz. 24 i 25 p. w podgrupie 1306;
2) Poz. 1, 2 i 6-9 p. w podgrupie 1308.

1	2	3	4	5	6	7	8	9
				Подгрупа 1306. Термостат системы охлаждения	Подгрупа 1306. Термостат на охладителната система	Podskupina 1306. Termostat chladí- cího systému	1306. Alcsoport. A Hűtőrendszer Termosztátja	Podgrupa 1306. Termostat układu chłodzenia
22	25	20-1306010-A	1	Термостат системы ох- лаждения	Термостат на охлади- телната система	Termostat chladícího systému	Hűtőrendszer termosztát	Termostat układu chło- dzenia
21	25							
	24	20-1306040	1	Прокладка термостата	Прокладка на термо- стата	Vložka k termostatu	A termosztát alátét	Podkładka temostatu
21	25							
				Подгрупа 1307. Водяной насос	Подгрупа 1307. Водна помпа	Podskupina 1307. Vodní čerpadlo	1307. Alcsoport. Vízszivattyú	Podgrupa 1307. Pompa wodna
		451-1307100	1	Насос водяной с крон- штейном, выпускным па- трубком водяной рубаш- ки цилиндров и термо- статом в сборе	Помпа водна с конзо- ла, изливно гърло на водната риза на цилин- дрите и термостат комп- лект	Vodní čerpadlo s kon- zolí, vypouštěcím hrdlem vodního pláště motoru a termostatem kompletní	Komplett vízszivattyú tartóvalással hűtővíz kive- zető csonkkal és termosz- táttal	Pompa wodna ze wspornikiem, króćcem wy- lotowym płaszczu wodnego cylindrów i termostatem w komplecie
		21-1307010-Д	1	Насос водяной в сборе	Помпа водна комплект	Vodní čerpadlo kom- pletní	Komplett vízszivattyú	Pompa wodna w kom- plecie
	20	21-1307015-Д	1	Корпус водяного на- соса	Корпус на водната помпа	Skříň vodního čerpadla	Vízszivattyú ház	Korpus pompy wodnej
	21	264020-П8	1	Пресс-масленка	Масльонка	Tlaková maznice	Zsirzófej	Smarownicza ciśnie- niowa
	12	12-1307019-Б1	1	Валик водяного насо- са с внутренним стопор- ным кольцом в сборе	Валче на водната пом- па в вътрешен застопо- ряващ пръстен комплект	Hřídel vodního čer- padla s vnitřním pojist- ným kroužkem kompletní	Vízszivattyú tengelye belső zárógyűrűvel szerelt állapotban	Wałek pompy wodnej z wewnętrznym pierście- niem oporowym w kom- plecie
	33	12-1307032-Б1	1	Крыльчатка	Крилно витло	Lopatková kola	Lapátkerék	Wirnik
	36	12-1307052-Б	1	Обойма сальника	Пръстен на салник	Objímka ucпávkы	Tömszelence tömítése	Obejma dławnicy
	37	11-8515-A3	1	Манжета сальника	Маншета на салника	Manžeta ucпávkы	Tömítő mandzsetta	Mankiet dławnicy
	34	12-1307034-A2	1	Пружина упорная сальника	Пружина опорна на салника	Opěrná pružina ucпávkы	Tömszelence támasztó rúgója	Sprężyna dławnicy opo- rowej
	35	11-8528-Б	1	Кольцо манжеты саль- ника	Пръстен на маншетата на салника	Kroužek manžety ucпávkы	Tömítő mandzsetta gyű- rűje	Pierścień mankietu dła- wnicy
	39	12-1307042	1	Кольцо стопорное сальника	Застопоряващ пръстен на салника	Pojistný kroužek ucпávkы	Tömszelence zárógyűrűje	Pierścień oporowy dła- wnicy
	38	12-1307041-A3	1	Шайба уплотнитель- ная сальника	Шайба уплътнителна на салника	Těsnící podložka ucпávkы	Tömszelence tömítő alá- tétje	Podkładka uszczelniają- ca dławnicy

1	2	3	4	5	6	7	8	9
22	15	12-1307027	1	Подшипник задний	Лагер заден	Ložiska zadní	Hátsó csapágy	Łożysko tylne
	13	53-1307027	1	Подшипник передний	Лагер преден	Ložiska přední	Elülsó csapágy	Łożysko przednie
	14	12-1307025	1	Втулка подшипника распорная	Лагерна втулка разда- лечителна	Rozpěrné pouzdro ložiska	Csapágy távtartó hü- velye	Panew łożyska rozpo- rowy
	11	66-1307028	1	Кольцо подшипника стопорное наружное	Пръстен на лагера за- стопоряващ външен	Pojistný kroužek ložiska vnější	A csapágy külső záró- gyűrűje	Pierścień łożyska oporo- wy zewnętrzny
	16	12-1307029	1	Кольцо подшипника стопорное внутреннее	Пръстен на лагера за- стопоряващ вътрешен	Pojistný kroužek ložiska vnitřní	A csapágy belső záró- gyűrűje	Pierścień łożyska opo- rowy wewnętrzny
	10	12-1307024-B	1	Ступица шкива водя- ного насоса и вентиля- тора	Главина на преводно- то колело на водната помпа и вентилатора	Náboj řemenice vodní- ho čerpadla a ventilátoru	A vízszivattyú és a ven- tillátor tárcsaagya	Piasta koła cięgnowego pompy wodnej i wenty- latora
	42	201238-П8	1	Болт М8×14 крыль- чатки водяного насоса	Болт М8×14 на крил- ного витло на водната помпа	Šroub M8×14 lopatko- vého kola vodního čer- padla	A vízszivattyú lapátkere- kénc M8×14-es csavarja	Šruba M8×14 wirnika pompy wodnej
	40	293277-П8	1	Шайба 8	Шайба 8	Podložka 8	8-as alátétgyűrű	Podkładaka 8
	41	252175-П8	1	Шайба 8 пружинная зубчатая	Шайба 8 пружинна зъбна	Pružná podložka 8 ozu- bená	Fogazott, rúgós 8-as alá- tétgyűrű	Podkładka 8 sprężysta zębata
	4	250976-П8	1	Гайка М10×1	Гайка М10×1	Matice M10×1	M10×1-es anya	Nakrętka M10×1
	3	258039-П	1	Шплинт 3,2×20	Шплент 3,2×20	Závlačka 3,2×20	3,2×20-as csapszeg	Zawlecзка 3,2×20
	5	252006-П8	1	Шайба 10	Шайба 10	Podložka 10	10-es alátétgyűrű	Podkładka 10
	43	56-1307048	1	Прокладка корпуса	Прокладка на корпуса	Těsnění skříně	Ház tömítés	Podkładka korpusu
	19	291747-П	3	Шпилька М8×1×22 крепления водяного на- соса	Шпилка М8×1×22 за- крепване на водната помпа	Závrtný šroub M8×1×22 k upevnění vodního čerpadla	Vízszivattyú M8×1×22-es rögzítő tőcsavarja	Šruba dwustronna M8×1×22 mocująca pompe wodną
	17	250503-П8	3	Гайка М8×1	Гайка М8×1	Matice M8×1	M8×1-es anya	Nakrętka M8×1
	18	252135-П2	3	Шайба 8 пружинная	Шайба 8 пружинна	Podložka pružná 8	8-as, rúgós alátétgyűrű	Podkładka 8 sprężysta
	44	56-1307088	1	Кронштейн	Конзола	Konzola	Tartóvas	Wspornik
	27	21-1307089-Б	1	Прокладка кронш- тейна	Прокладка на конзо- лата	Podložka konzoly	Tartóvas alátét	Podkładka wspornika
	29	291804-П	2	Шпилька М10×1×42 кронштейна водяного насоса	Шпилка М10×1×42 на конзолата на водната помпа	Závrtný šroub M10×1×42 konzoly vodního čerpadla	Vízszivattyú tartóvas M10×1×42-es tőcsavarja	Šruba dwustronna M10×1×42 wspornika pompy wodnej
	30	291779-П8	1	Шпилька М10×1×35 кронштейна водяного на- соса	Шпилка М10×1×35 на конзолата на водната помпа	Závrtný šroub M10×1×35 konzoly vodního čerpadla	Vízszivattyú tartóvas M10×1×35-ös tőcsavarja	Šruba dwustronna M10×1×35 wspornika pompy wodnej
	28	291777-П	1	Шпилька М10×1×45 кронштейна водяного на- соса	Шпилка М10×1×45 на конзолата на водната помпа www.uazbuka.ru	Závrtný šroub M10×1×45 konzoly vodního čerpadla	Vízszivattyú tartóvas M10×1×45-ös tőcsavarja	Šruba M10×1×45 wspornika pompy wodnej

	32	292779-П8	4	Гайка M10×1	Гайка M10×1	Matices M10×1	M10×1-es anya	Nakrętka M10×1
	31	252156-П2	4	Шайба 10 пружинная	Шайба 10 пружинна	Pérová podložka 10	10-es rúgós alátétgyűrű	Podkładka 10 sprężysta
21	27	451-1307101-Б	1	Патрубок водяной рубашки цилиндров выпускной	Гърло на водната риза на цилиндрите изпускащо	Vypouštěcí hrdlo vodního pláště motoru	Henger vízköpeny kilépfő csonkja	Króciec płaszczka wodnego cylindrów wylotowy
	22							
	26	21-1307106-Б	1	Прокладка выпускного патрубка	Прокладка на изпускащото гърло	Těsnění vypouštěcího hrdla	Kilépfő csonk tömitése	Podkładka króćca wylotowego
	23	291747-П	2	Шпилька M8×1×22 выпускного патрубка	Шпилька M8×1×22 на изпускащото гърло	Závrtný šroub M8×1×22 vypouštěcího hrdla	Kilkpő csonk M8×1×22-es töcsavarja	Śruba dwustronna M8×1×22 króćca wylotowego
	17	250503-П8	2	Гайка M8	Гайка M8	Matices M8	M8-as anya	Nakrętka M8
	18	252135-П2	2	Шайба 8 пружинная	Шайба 8 пружинна	Pružná podložka 8	8-as rúgós alátétgyűrű	Podkładka 8 sprężysta
				Подгруппа 1308. Вентилятор	Подгрупа 1308. Вентилатор	Podskupina 1308. Ventilátor	1308. Alcsoport. Ventilátor	Podgrupa 1308. Wentylator
	6	469-1308010	1	Вентилятор в сборе	Вентилатор комплект	Ventilátor kompletní	Komplett ventillátor	Wentylator w komplecie
	8	21-1308025-Б	1	Шкив вентилятора	Преводно колело на вентилатора	Řemenice ventilátoru	Ventillátor tárcsa	Koło cięgnowe wentylatora
	2	201458-П29	4	Болт M8×25 крепления вентилятора	Болт M8×25 за закрепване на вентилатора	Šroub M8×25 k montáži ventilátoru	Ventillátor rögzítő M8×25-ös csavar	Śruba M8×25 mocowania wentylatora
	1	252135-П2	4	Шайба 8 пружинная	Шайба 8 пружинна	Pružná podložka 8	8-as rúgós alátétgyűrű	Podkładka 8 sprężysta
	9	21-1308020	1	Ремень вентилятора	Вентилаторен ремък	Řemen ventilátoru	Ventillátor szíj	Pas wentylatora
	7	51-1308032	1	Кольцо вентилятора распорное	Вентилаторен пръстен раздалечителен	Rozpěrný kroužek ventilátoru	Ventillátor távtartó gyűrűje	Pierścień oporowy wentylatora
				Подгруппа 1309. Кожух вентилятора	Подгрупа 1309. Риза на вентилатора	Podskupina 1309. Skříň ventilátoru	1309. Alcsoport. Ventilátor Köpeny	Podgrupa 1309. Osłona wentylatora
21	43	469-1309010	1	Кожух вентилятора в сборе	Риза на вентилатора комплект	Skříň ventilátoru kompletní	Komplett ventillátor köpeny	Osłona wentylatora w komplecie
	4	201416-П29	6	Болт M6×12 крепления кожуха к радиатору	Болт M6×12 за закрепване на ризата към радиатора	Šroub M6×12 upevňující skříň k chladiči	A köpenyt a radiátorhoz rögzítő M6×12-es csavar	Śruba M6×12 mocowania osłony wentylatora do chłodnicy
	3	252154-П2	6	Шайба 6 пружинная	Шайба 6 пружинна	Pružná podložka 6	6-os rúgós alátétgyűrű	Podkładka 6 sprężysta
	2	250608-П29	6	Гайка M6	Гайка M6	Matices M6	M6-os anya	Nakrętka M6